



Las válvulas de compuerta PROINVAL están diseñadas y concebidas para satisfacer necesidades en diversos campos de aplicación. Su diseño bidireccional permite instalarlas en cualquier sentido. Estas válvulas sólo deben ser utilizadas para servicios de abrir o cerrar (ON-OFF) y deben de encontrarse siempre totalmente abiertas o totalmente cerradas. La compuerta está vulcanizada con EPDM certificado para agua potable.

DESCRIPCIÓN DEL PRODUCTO:

Válvula de compuerta embridada según EN 558-2 S14/DIN F4 (S15/DIN F5)

APLICACIÓN:

Para agua potable y líquidos neutros hasta una temperatura máxima de 70°C

NORMAS:

- Diseñada según DIN 3352
- Fabricación según la norma EN 1074 parte 1 y 2
- Distancia entre caras según EN 558 Tabla 1 Serie Básica 14 (Serie Básica 15)
- Bridas y taladros según EN 1092-2 (ISO 7005-2), PN10/16

ENSAYOS Y CERTIFICADOS:

- Prueba hidráulica de presión según EN 1074 parte 1 y 2 / EN 12266-1 tarifa A
- Prueba hidráulica Cuerpo 1.5 x PN (en bar): 24 bar
- Prueba hidráulica Asiento 1.1 x PN (en bar): 17,6 bar
- Ensayo del par de cierre
- Aprobación según WRAS para el agua potable (caucho y pintura)

Directiva de la UE 2014/68/UE: productos excluidos, artículo 1, S 2B hasta DN300. Categoría de riesgo I Mod. A de DN350 a DN600

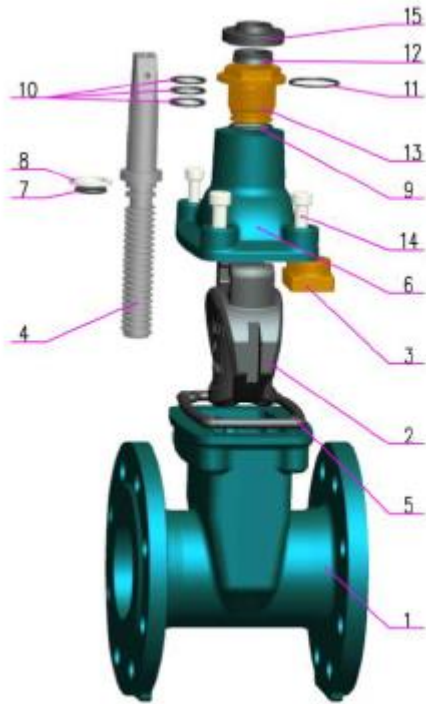
CARACTERÍSTICAS GENERALES:

- Rango desde DN40 hasta DN1000
- Conforme a la norma EN 1074-2
- 100% de rigidez en ambos sentidos
- Perdida mínima de carga
- Valores de par bajos
- Sustitución de juntas del eje bajo presión de la tubería
- Pintura epoxi 250 micras mínimo. RAL 5017
- Temperatura de trabajo -10°C +70°C

ACCIONAMIENTOS:

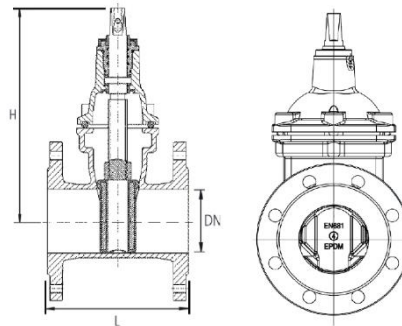
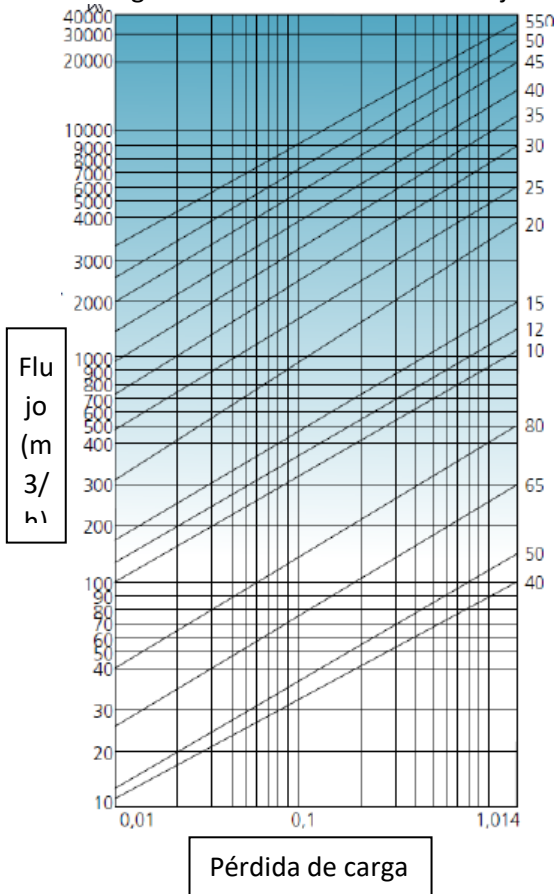
Se suministra como estándar con volante manual, pero opcionalmente se puede suministrar con:

- Cuadradillo
- Alargadera de extensión
- Motorizada



N°	Item	Material
1	Cuerpo	EN-GJS-500-7 (GGG50)
2	Compuerta	EN-GJS-500-7 (GGG50) + EPDM
3	Tuerca	ZCuZn38
4	Eje	X20 Cr13
5	Junta Cuerpo-Tapa	EPDM
6	Tapa	EN-GJS-500-7 (GGG50)
7	Anillo	EPDM
8	Embalaje	PTFE
9	Juntas tóricas	EPDM
10	Anillo del eje	NBR
11	Juntas tóricas	EPDM
12	Cubierta antipolvo	NBR
13	Tuerca de la glándula	HPb59-1
14	Tornillería	Acero Inox Aisi 304 (A2)
15	Protector contra el polvo	NBR

Diagrama de características del flujo



DN	L (F4)	L (F5)	H	Par Nm	Peso Kg
40	140	240	205	40	9,5
50	150	250	218	50	10,6
65	170	270	255	60	11
80	180	280	277	60	12,6
100	190	300	325	80	18
125	200	325	355	100	26,9
150	210	350	395	120	30,2
200	230	400	482	150	53
250	250	450	572	200	73,5
300	270	500	662	250	107,4
350	290	550	830	300	158,4
400	310	600	915	350	200,8
450	330	650	950	400	290
500	350	700	1000	450	344
600	390	800	1050	550	543